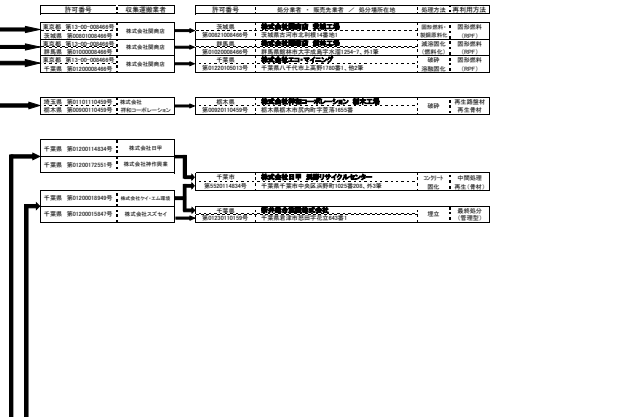
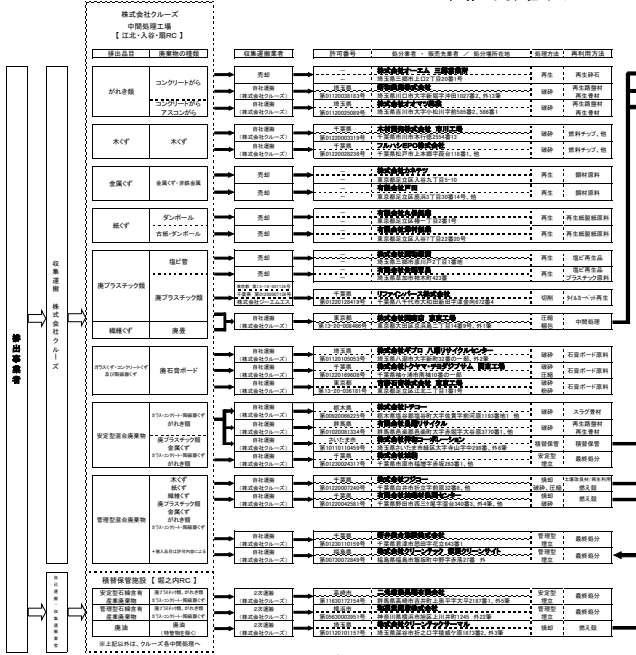


◆ 株式会社クルーズ 産業廃棄物処理フロー ◆



◆ 株式会社クルーズ 収集・運搬 許可番号一覧 ◆

許可証	許可番号	業の区分
東京都	第13-10-074567号	収集・運搬 (指定管理区域内)
埼玉県	第01107074567号	収集・運搬
千葉県	第0120074567号	収集・運搬
神奈川県	第0140074567号	収集・運搬
群馬県	第0100074567号	収集・運搬
栃木県	第0900074567号	収集・運搬
茨城県	第08001074567号	収集・運搬
静岡県	第0201074567号	収集・運搬
山梨県	第01800074567号	収集・運搬
福島県	第0907074567号	収集・運搬
東京都	第13-57-074567号	特別管理収集・運搬
埼玉県	第01157074567号	特別管理収集・運搬
神奈川県	第01450074567号	特別管理収集・運搬
栃木県	第09090074567号	特別管理収集・運搬

◆ 株式会社クルーズ 収集・運搬 車両一覧 ◆

許可証	車両番号	車種	積載量(t)
1	足立100 車 5096	普通貨物自動車	4.00
2	足立100 車 1787	普通貨物自動車	3.80
3	足立100 車 1979	普通貨物自動車	3.80
4	足立100 車 8515	普通貨物自動車	3.80
5	足立100 車 2125	普通貨物自動車	3.70
6	足立100 車 3236	普通貨物自動車	3.50
7	足立100 車 3237	普通貨物自動車	3.50
8	足立100 車 3238	普通貨物自動車	3.50
9	足立100 車 4245	普通貨物自動車	3.50
10	足立400 車 4321	普通貨物自動車	3.00
11	足立400 車 5123	普通貨物自動車	3.00
12	足立400 車 5123	普通貨物自動車	3.00
13	足立400 車 9876	ダンプ	3.00
14	足立400 車 9876	ダンプ	3.00
15	足立400 車 9876	ダンプ	3.00
16	足立400 車 7958	ダンプ	3.00
17	足立400 車 7958	ダンプ	3.00
18	足立400 車 7957	ダンプ	3.00
19	足立400 車 3237	キャンター	2.00
20	足立400 車 4373	キャンター	2.00
21	足立400 車 7883	キャンター	2.00
22	足立400 車 1552	キャンター	2.00
23	足立400 車 3641	キャンター	2.00
24	足立400 車 4287	キャンター	2.00
25	足立400 車 4753	普通貨物自動車	8.40
26	足立400 車 6594	普通貨物自動車	8.50
27	足立400 車 6480	普通貨物自動車	8.40
28	足立400 車 6481	普通貨物自動車	8.40
29	足立400 車 7044	普通貨物自動車	8.50
30	足立400 車 8232	普通貨物自動車	8.50
31	足立400 車 5520	バン	1.00
32	足立400 車 4827	普通貨物自動車	0.25
33	足立400 車 8760	軽自動車	0.25

◆ 株式会社クルーズ 特別管理施設概要 ◆

◆ 堀之内リサイクルセンター ◆	
所在地	東京都足立区堀之内1丁目1番10号
許可番号	東京都 第13-10-074567号
処理品目	保管倉庫
保管容量	8 m ³
廃プラスチック類	4 m ³
紙くず	8 m ³
繊維くず	16 m ³
金属くず	14.4 m ³
その他	8 m ³
573-コンクリート陶磁器くず	12 m ³
上記2品目の混合	4 m ³
石粉含有産業廃棄物	10 m ³
廃油	0.4 m ³

◆ 江北リサイクルセンター ◆		◆ 入谷リサイクルセンター ◆		◆ 雨沢リサイクルセンター ◆	
所在地	東京都足立区江北五丁目9番9号	所在地	東京都足立区入谷七丁目22番4号	所在地	東京都足立区雨沢二丁目18番18号
許可番号	東京都 第13-20-074060号	許可番号	東京都 第13-20-074060号	許可番号	東京都 第13-20-074060号
処理方法	破砕	処理方法	圧縮梱包・破砕	処理方法	切断・圧縮梱包・圧縮・破砕
処理品目	処理能力	処理品目	処理能力	処理品目	処理能力
廃プラスチック類	411 t/日	廃プラスチック類	33.40 t/日	廃プラスチック類	10.00 t/日
紙くず	4.8 t/日	紙くず	31.0 t/日	紙くず	87.70 t/日
木くず	4.8 t/日	木くず	18.20 t/日	木くず	16.000 t/日
繊維くず	0.8 t/日	繊維くず	30.00 t/日	繊維くず	—
金属くず	4.8 t/日	金属くず	26.80 t/日	金属くず	33.000 t/日
573-コンクリート陶磁器くず	4.80 t/日	573-コンクリート陶磁器くず	5.00 t/日	573-コンクリート陶磁器くず	29.000 t/日
がれき類	3.5 t/日	573-コンクリート陶磁器くず	31.8 t/日	がれき類	—
上記2品目の混合	4.34 t/日	がれき類	4.82 t/日	上記2品目の混合	76.00 t/日
		上記2品目の混合	41.2 t/日	廃プラスチック類	90.90 t/日
		木くず	—	繊維くず	—
		金属くず	—	その他	—
		廃プラスチック類	—	573-コンクリート陶磁器くず	—
		上記2品目の混合	—	上記2品目の混合	2.90 t/日
		電線くずに際る	—	廃プラスチック類	2.20 t/日
				573-コンクリート陶磁器くず	23.80 t/日
				(ガラス繊維に際る)	